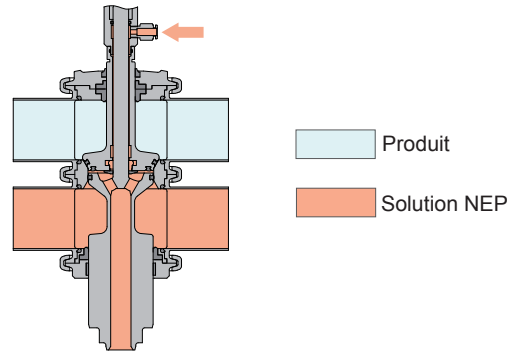




I Application

La vanne INNOVA de type S est une vanne pneumatique d'arrêt à double siège pour applications hygiéniques qui, à l'aide d'une chambre de détection de fuites, entre les deux sièges, sous pression atmosphérique, permet une séparation entre deux produits en toute sécurité, l'un des deux étant généralement le NEP (produit de nettoyage).

La chambre de détection de fuites est nettoyée à l'aide d'une connexion externe de NEP située dans la lanterne.



I Conception et caractéristiques

- Conception hygiénique selon l'EHEDG.
- Sans fuite durant la mise en marche/arrêt de la vanne.
- Axe inférieur équilibré.
- Actionneur pneumatique simple effet.
- Démontage facile des pièces internes en démontant le raccord Clamp.
- Lanterne ouverture, permet l'inspection visuelle de l'axe de la vanne.
- Corps orientable à 360°.

I Spécifications techniques

Matériaux :

Pièces en contact avec le produit	AISI 316L (1.4404)
Autres pièces en acier inoxydable	AISI 304 (1.4301)
Joint	EPDM

Finition superficielle :

Interne	Polie brillante Ra ≤ 0,8 µm
Externe	Mate

Tailles disponibles :

DIN 11850	DN 40 - DN 100
ASME BPE	OD 1½" - OD 4"

Connexions :

Souder

Limites de fonctionnement :

Température de fonctionnement (EPDM)	-10 °C à +121 °C	14 °F à 250 °F
Température SEP, max. 30 min	+140 °C	284 °F
Pression maximale de fonctionnement	10 bar	145 PSI
Pression minimale de fonctionnement	Vide	Vide
Pression d'air comprimé	6-8 bar	87-116 PSI



I Options

Jointes en FPM, HNBR.

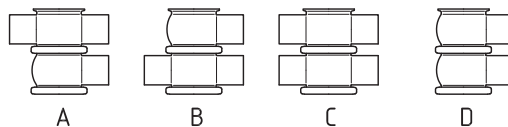
Autres raccords.

Tête de commande C-TOP+.

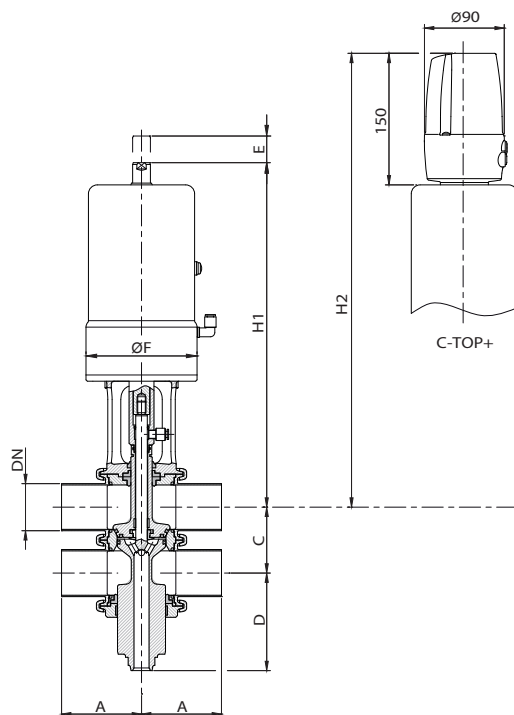
Détecteurs de position externes.

Finition superficielle interne $Ra \leq 0,5 \mu m$.

I Combinaisons des corps



I Dimensions



	DN	Pipe ϕ	A	C	D	ϕF	E	H ₁	H ₂
DIN	40	41 x 1,5	85	62	86	125	22	382	507
	50	53 x 1,5	90	74	104	125	30	388	513
	65	70 x 2	110	92	141	161	34	471	587
	80	85 x 2	125	107	140	161	36	464	588
	100	104 x 2	150	127	175	193	52	528	649
OD	1½"	38,1 x 1,65	85	59	88	125	22	383	505
	2"	50,8 x 1,65	90	72	118	125	30	383	505
	2½"	63,5 x 1,65	110	86	143	161	34	474	584
	3"	76,2 x 1,65	125	99	144	161	36	468	584
	4"	101,6 x 2,11	150	124	176	193	52	530	648

